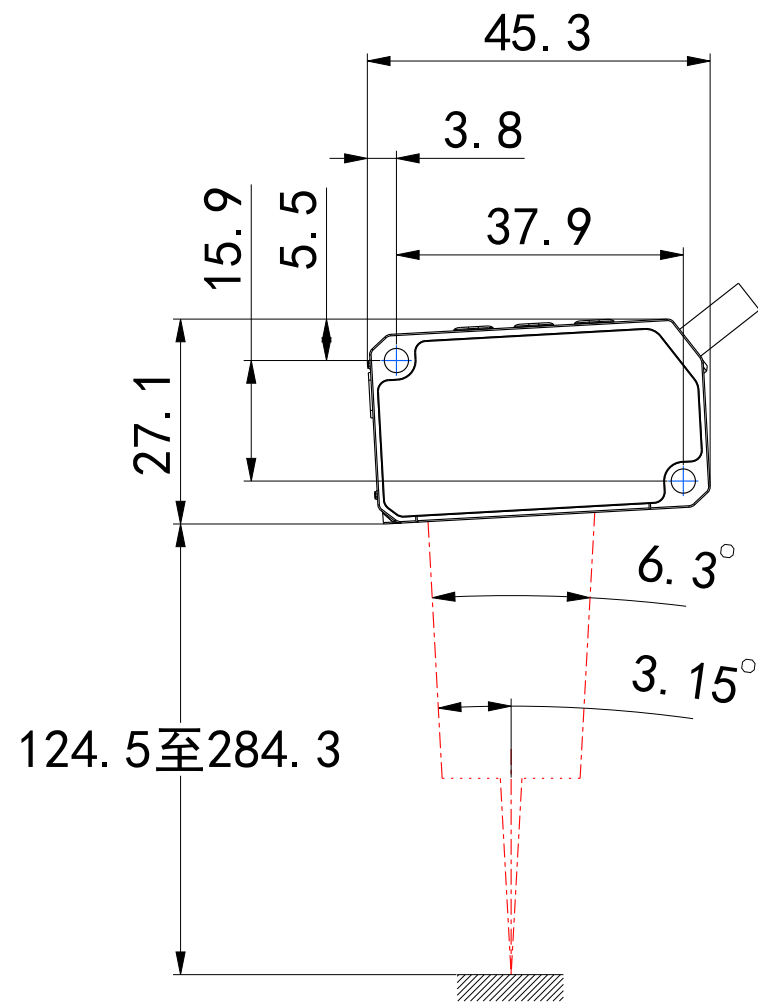
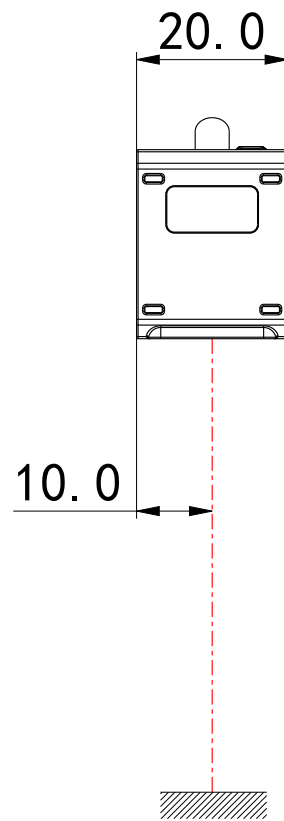


漫反射型安装



镜面反射型安装

SD_C 200安装示意图						
设计	陈素妍	审核		视角	图纸大小	比例
图纸日期		2024/06/03			A4	1:1