

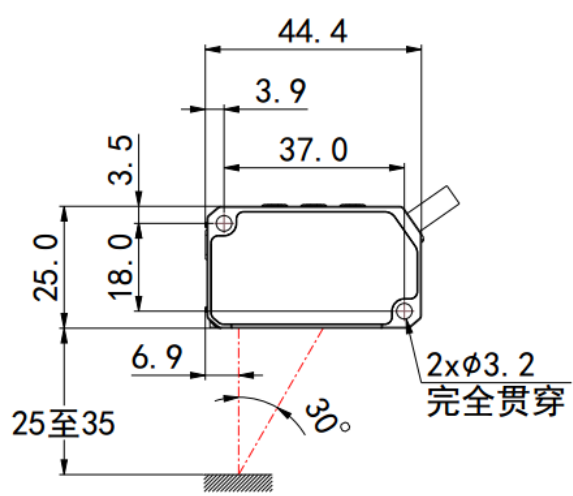


传感头: SD-C030(P)-□-△  
 (P): 默认为空开关量 NPN 型, 可选 P 开关量 PNP 型  
 □: 可选 485 (485 通讯协议型) 或 V (电压型) 或 A (电流型)  
 △: 可选线缆长度 2M 或 5M

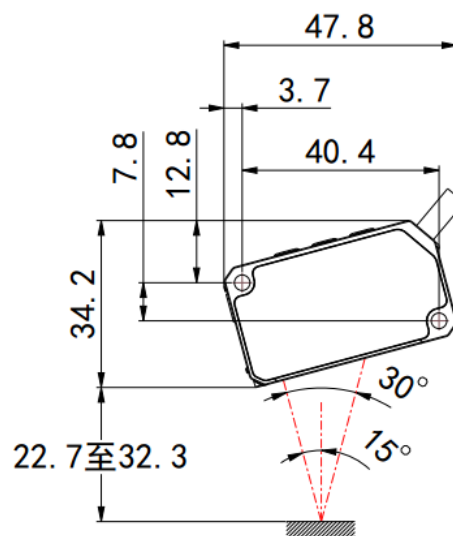
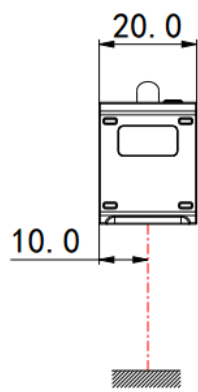
## 规格

型 号	SD-C030(P)-□-△	
参考距离 (RF)	30mm	
测量范围	±5mm	
光源	光源波长	655nm
	激光器等级	2 类
	激光器输出功率	1mW
光点直径(光斑尺寸)	50μm	
重复精度	5μm	
线性度	±0.1%的 F.S.	
温度特性	±0.05%的 F.S./°C	
采样频率 (Hz)	100/200/1000Hz(可选 3 种级别)	
输入输出	通信端口	1 个 RS485 (支持 ModbusRTU)
	模拟量输出	1 路模拟量输出, 模拟电压(0~5V)或模拟电流(4~20mA) 模拟电压或模拟电流不可切换
	IO 输入	1 路, 支持激光器关闭、教导、触发、归零等功能
	IO 输出	1 路, 判定状态输出。
电源电压	DC12~24V±10%	
消耗电流	60mA 以下(DC12V 时)、40mA 以下(DC24V 时)	
工作温度	-10 ~ 50°C	
储存温度	-20 ~ 60°C	
工作湿度	35% ~ 85% 无凝露、无结霜	
ESD 防护	接触放电 4kV、空气放电 8kV, 符合 IEC61000-4-2 标准	
EFT 防护	电源端口 2kV/5 或 100kHz、信号端口 1kV/5 或 100kHz, 符合 IEC61000-4-4 标准	
冲 击	500m/s <sup>2</sup> (约 50G), X、Y、Z 方向各 3 次	
振 动	10~55Hz、双振幅 1.5mm, X、Y、Z 方向各 2 小时	
IP 等级	IP67, 符合 IEC 60529 标准	
尺 寸(mm)	37*25*20	
重量 (包括线缆)	86	

产品尺寸



漫反射型安装



镜面反射型安装